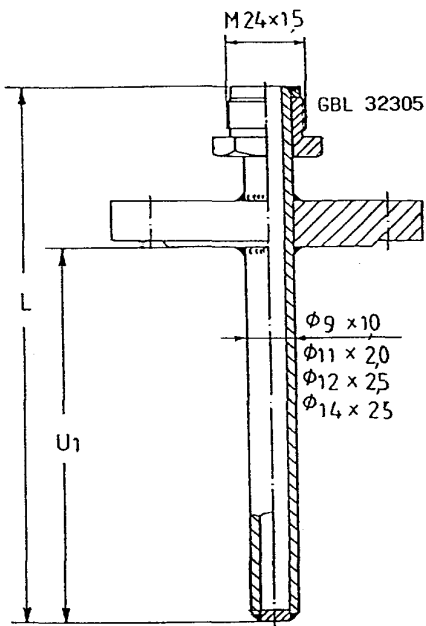


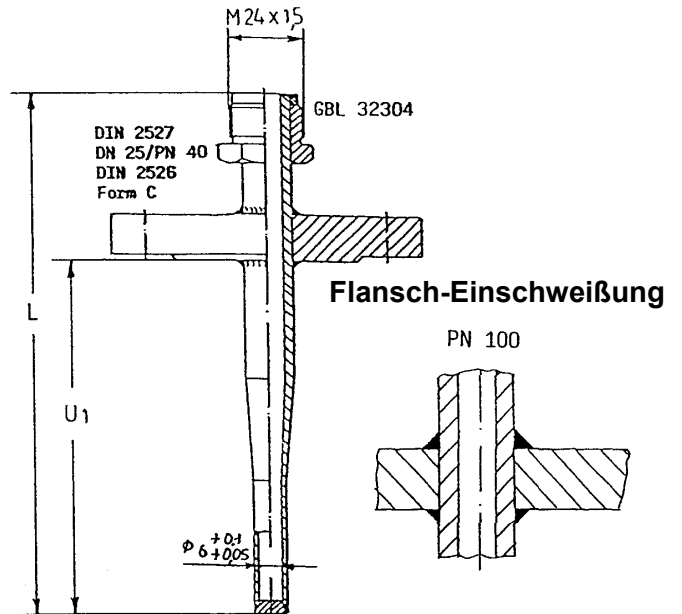
### Thermometer-Schutzrohre

#### Flansch-Ausführung geschweißt

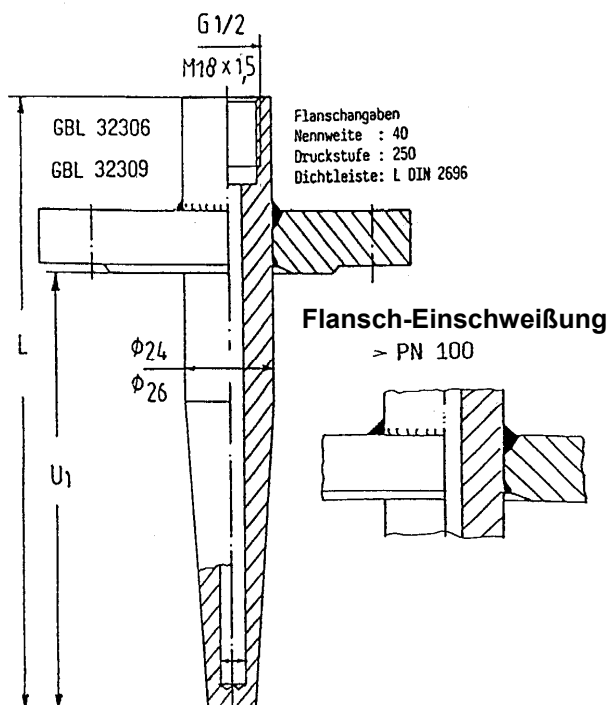
Form 2F



Form 3F



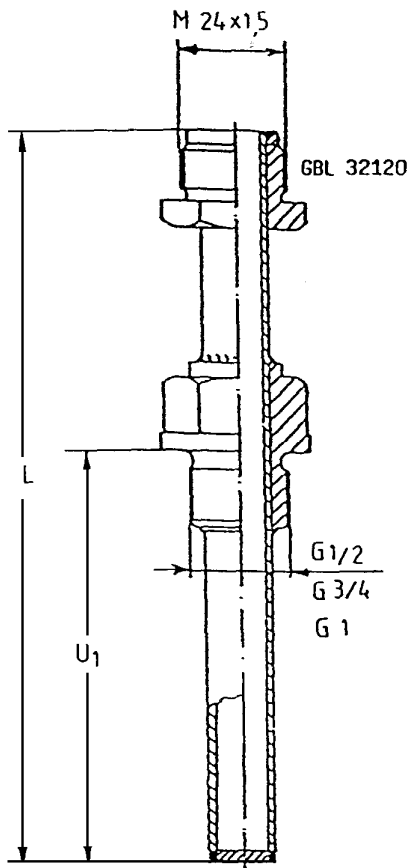
Form 4 F



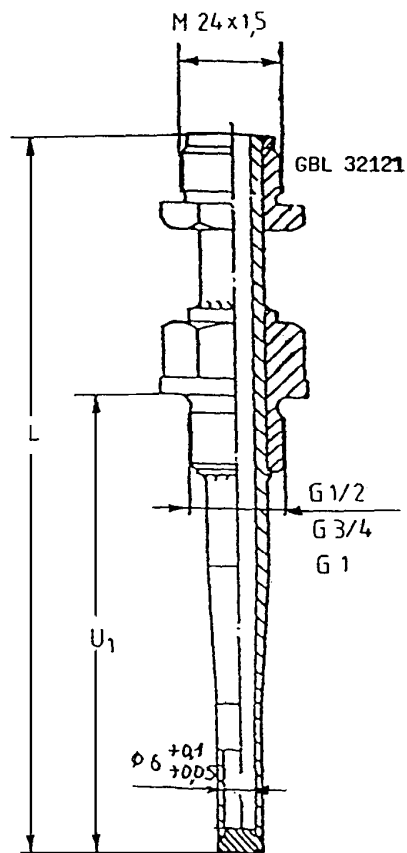
Form DIN GBL	Werkstoff		Bohrung d2	Länge U1	Länge L	Kennbuchstabe
	Schutzrohr	Flansch Einschraub- stutzen				
2 F 32305	1.4571	1.0460 1.4571	7 9	225	305	F
				285	365	H
				315	395	I
				345	425	L
				465	545	N
3 F 32304	1.4571	1.0460 1.4571	6 8	225	307	F
				285	367	H
				315	397	I
				345	427	L
4 F ∅ 24 32306	1.5415 1.7335 1.7380 1.4571	1.0460 1.5415 1.7335 1.7380 1.4571	7	130	200	H1
				190	260	K/L
				340	410	O
				130	200	H
4 F ∅ 26 31304	1.5415 1.7335 1.7380 1.4571	1.0460 1.5415 1.7335 1.7380 1.4571	9 11	130	200	H
				190	260	K/L
				340	410	O

# Einschraub-Ausführung geschweißt

## Form 2G



## Form 3G



### Zapfen-Einschweißung



Form DIN 43772  GBL	Werkstoff		Bohrung  d 2	Länge  U 1	Länge  L	Kennbuchstabe
	Schutz- rohr	Flansch Einschraub- stutzen				
2 G 32120	1.4571	1.0460 1.4571	7 9	160	305	F
				220	365	H
				250	395	I
				280	425	L
				400	545	N
3 G 32121	1.4571	1.0460 1.4571	6 8	160	307	F
				220	367	H
				250	397	I
				280	427	L
				400	547	N